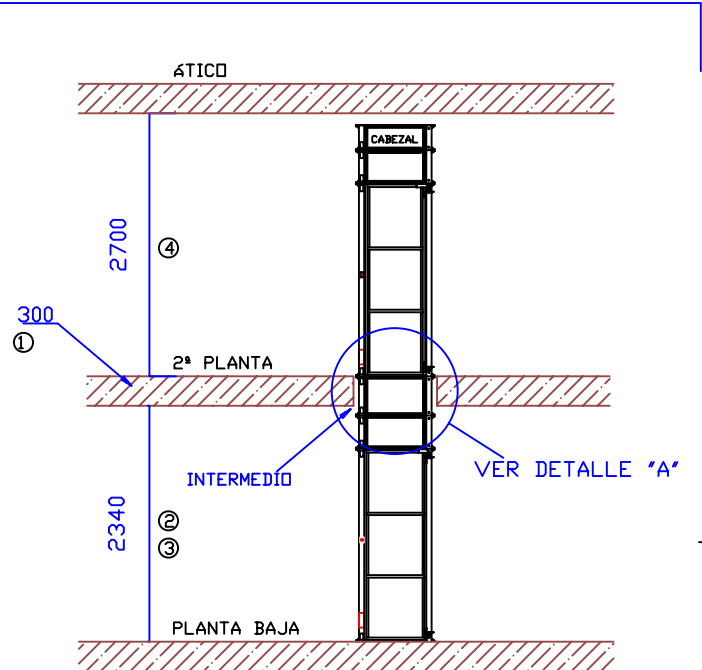
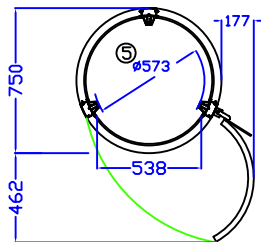


### CONFIGURACIÓN TÍPICA- FORMATO CABEZAL



VISTA "A-A"  
ESCALA 2:1

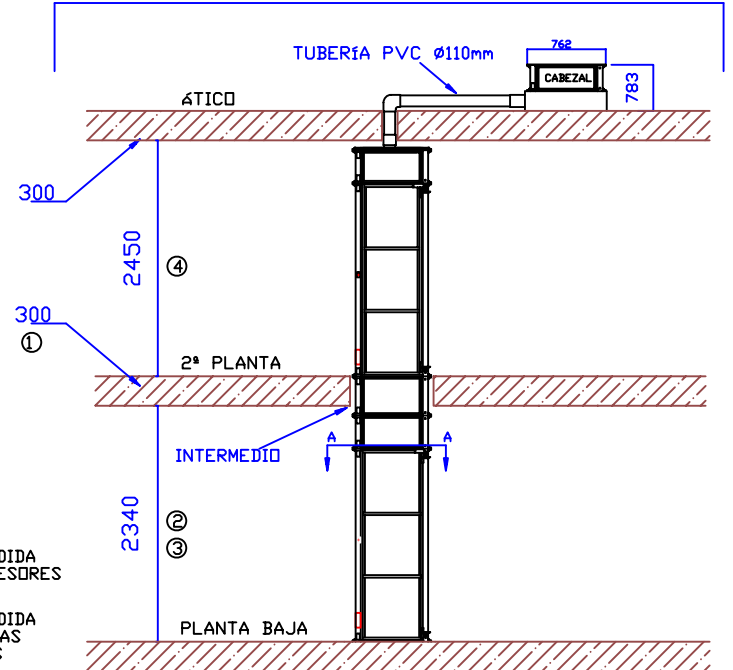


⑥ MÁXIMA APERTURA PUERTA  
90 GRADOS

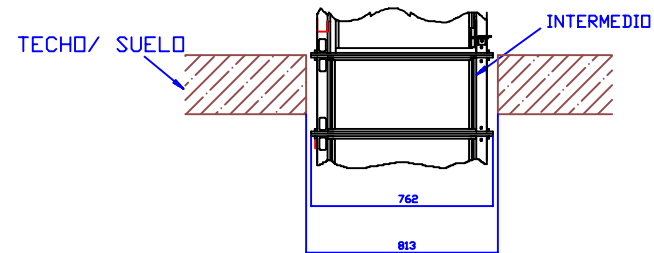
NOTA:

- ① CILINDRO INTERMEDIO FABRICADO A MEDIDA PARA ADAPTARSE A LOS DISTINTOS ESPESORES DEL FORJADO EN CADA INSTALACIÓN
- ② CILINDRO INTERMEDIO FABRICADO A MEDIDA PARA ADAPTARSE A LA VARIACIÓN DE LAS MEDIDAS ENTRE LAS DISTINTAS PLANTAS
- ③ ALTURA MÍNIMA ADMISIBLE ES MAYOR DE 2340 mm
- ④ ALTURA MÍNIMA ADMISIBLE INDICADA PARA CADA TIPO DE INSTALACION
- ⑤ DIAMETRO INTERIOR CABINA SIN COLUMNAS ES 640 mm Y LA ALTURA INTERIOR CABINA ES 2007 mm
- ⑥ ANCHO PASO DE PUERTA ES 508 mm
- ⑦ DISTANCIA RECORRIDO MÁXIMO ELEVADOR ES 10m.


### OPCIONAL: INSTALACIÓN REMOTA CABEZAL



DETALLE "A"  
(CONFIGURACIÓN ATRAVESANDO SUELO)



La información contenida en este documento es propiedad de Pneumatic Vacuum Elevators LLC. La reproducción total o parcial de cualquier información contenida en este documento queda totalmente prohibida por parte de cualquier persona u organización sin el expreso consentimiento por escrito de Pneumatic Vacuum Elevators LLC.

Item ref.	Quantity	Material	Dimensions	Article No./ Reference				
 <b>PNEUMATIC VACUUM ELEVATORS LLC</b>	<b>INSTALACIÓN TÍPICA PVE30 ELEVADOR 2 PARADAS</b>			Designed by	Scale	Drawing No.	Rev	Date
	HS	1:1	D-30-3CYL2	0	04/10/12			